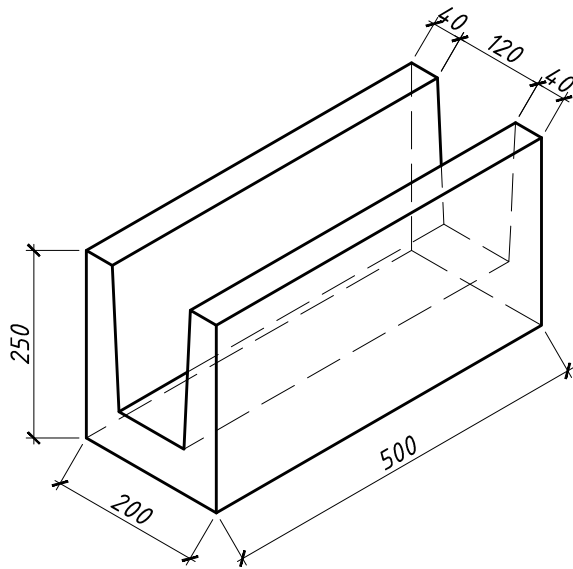
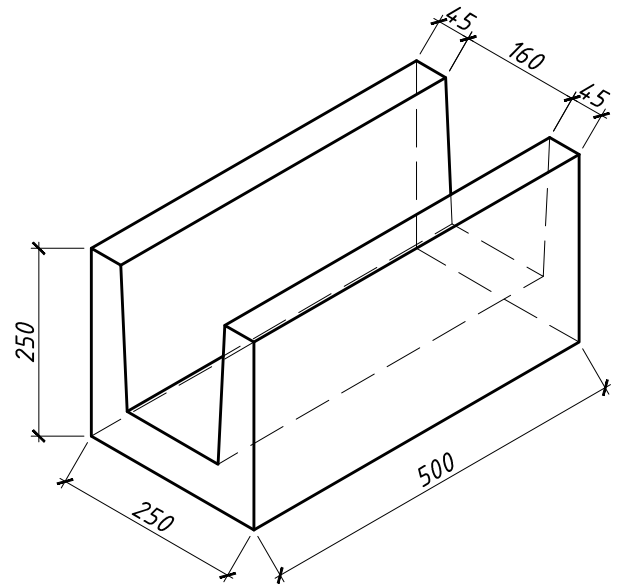


U-образные блоки YTONG

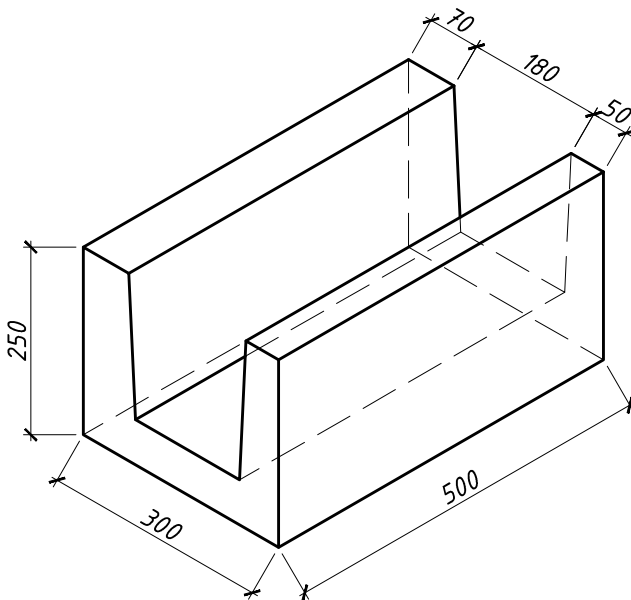
Формат 200



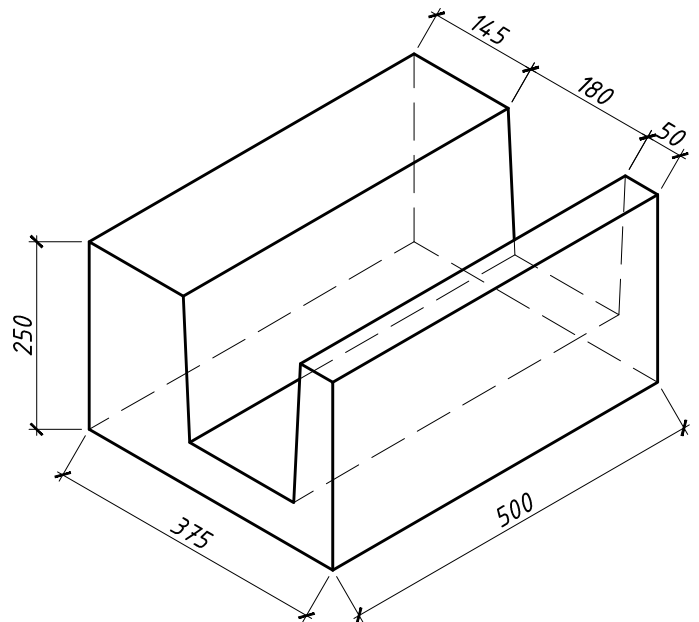
Формат 250



Формат 300



Формат 375



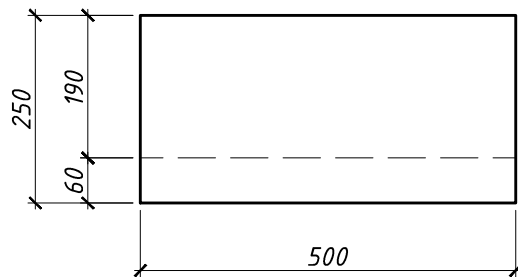
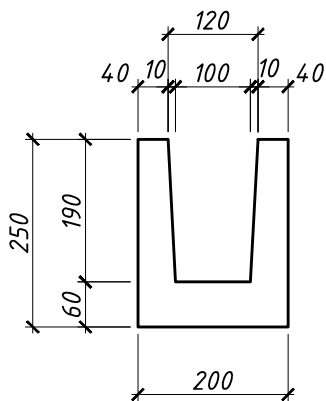
Изм.	Лист	№ докум.	Подп.	Дата

U-блоки YTONG®

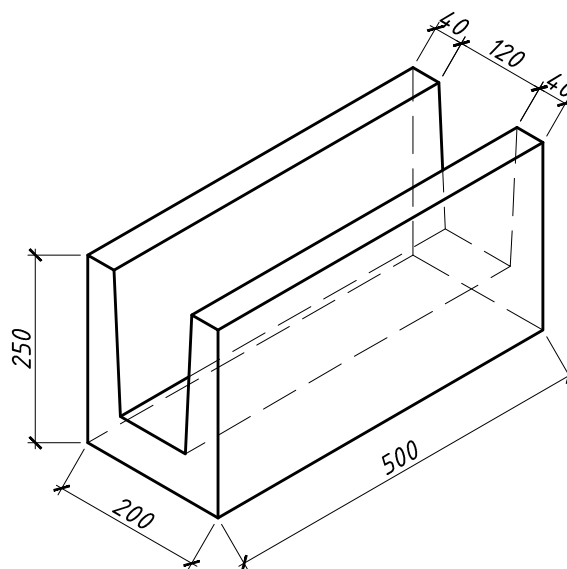
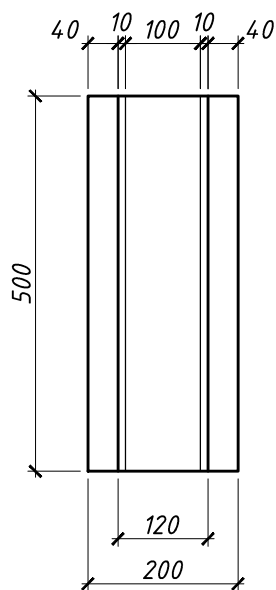
Лист

1

*U-образные блоки YTONG
Формат 200 мм.*



Формат 200

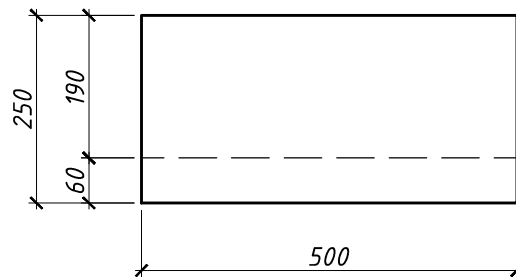
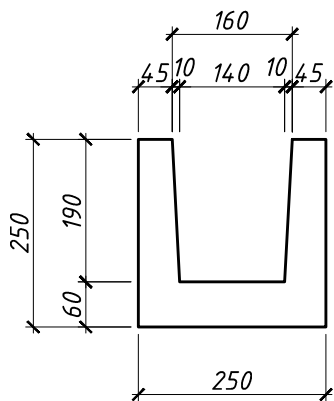


U-образный блок YTONG. Формат 200 мм.

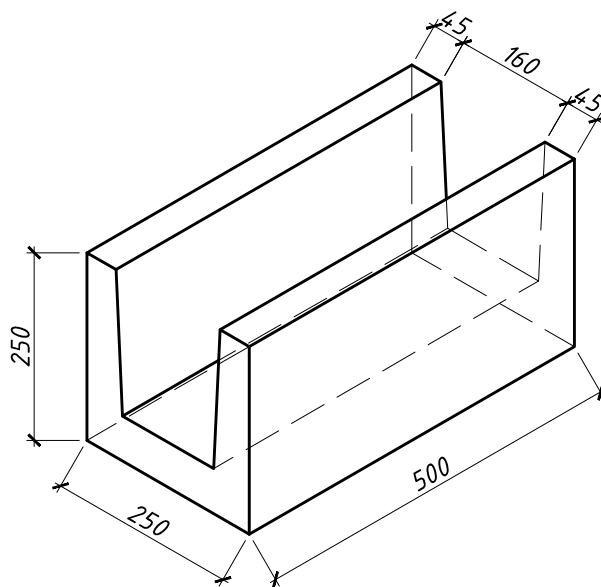
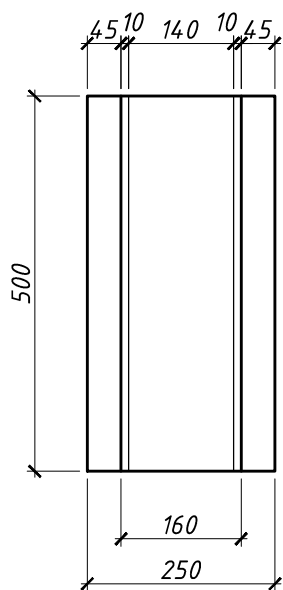
Наименование	Значение
<i>Объём блока (газобетона), V.</i>	<i>0.025 (0.015) м³</i>
<i>Масса (влажность 0%), т.</i>	<i>7.28 кг</i>
<i>Масса (влажность 5%), т.</i>	<i>7.64 кг</i>
<i>Масса (влажность 30%), т.</i>	<i>9.46 кг</i>

<i>U-блок YTONG® формат 200</i>					<i>Лист</i>
<i>Изм.</i>	<i>Лист</i>	<i>№ докум.</i>	<i>Подп.</i>	<i>Дата</i>	

*U-образные блоки YTONG
Формат 250 мм.*



Формат 250

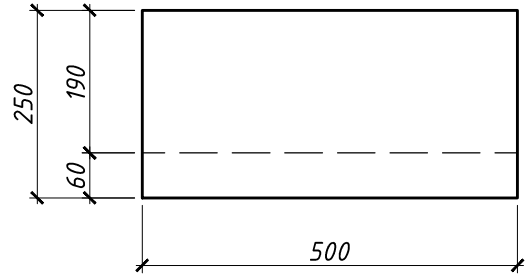
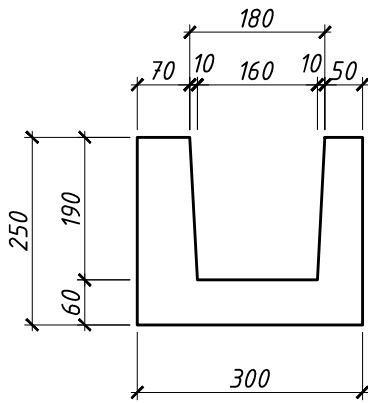


U-образный блок YTONG. Формат 250 мм.

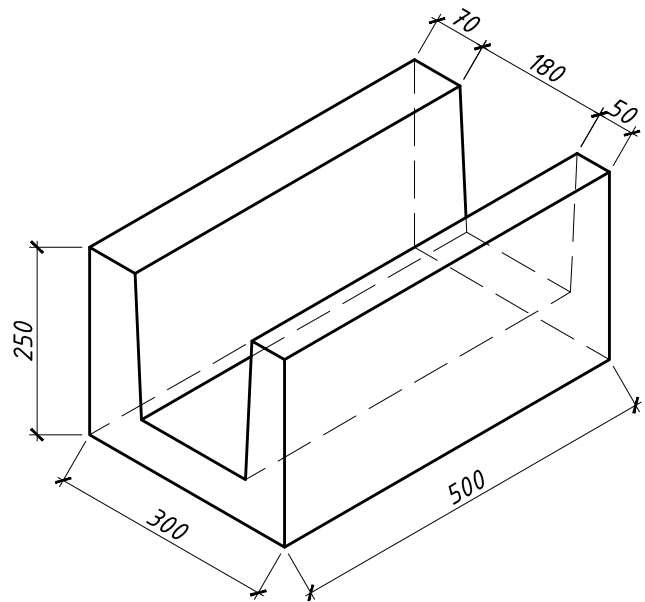
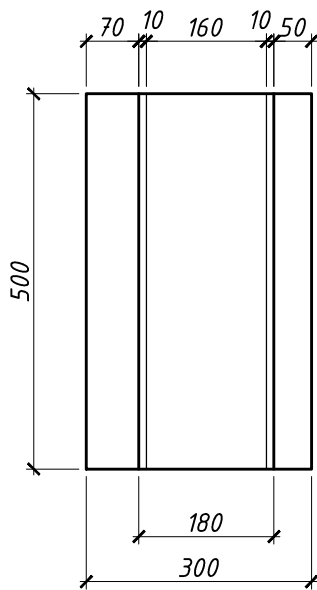
<i>Наименование</i>	<i>Значение</i>
<i>Объём блока (газобетона), V.</i>	<i>0.031 (0.017) м³</i>
<i>Масса (влажность 0%), т.</i>	<i>8.5 кг</i>
<i>Масса (влажность 5%), т.</i>	<i>8.93 кг</i>
<i>Масса (влажность 30%), т.</i>	<i>11.05 кг</i>

<i>U-блок YTONG® формат 250</i>					<i>Лист</i>
<i>Изм.</i>	<i>Лист</i>	<i>№ докум.</i>	<i>Подп.</i>	<i>Дата</i>	

*U-образные блоки YTONG
Формат 300 мм.*



Формат 300

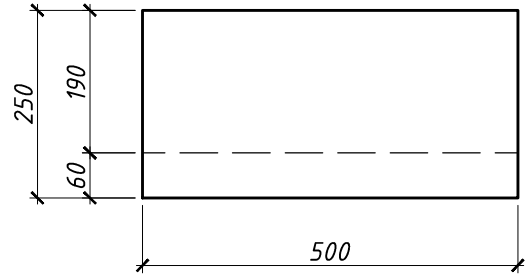
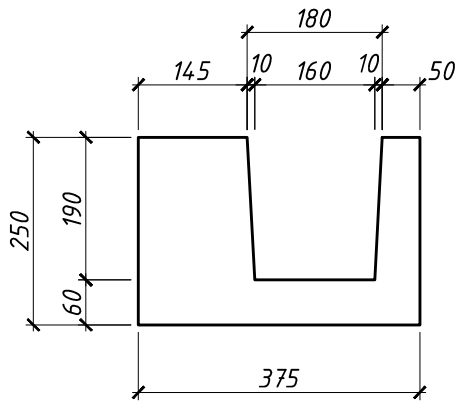


U-образный блок YTONG. Формат 300 мм.

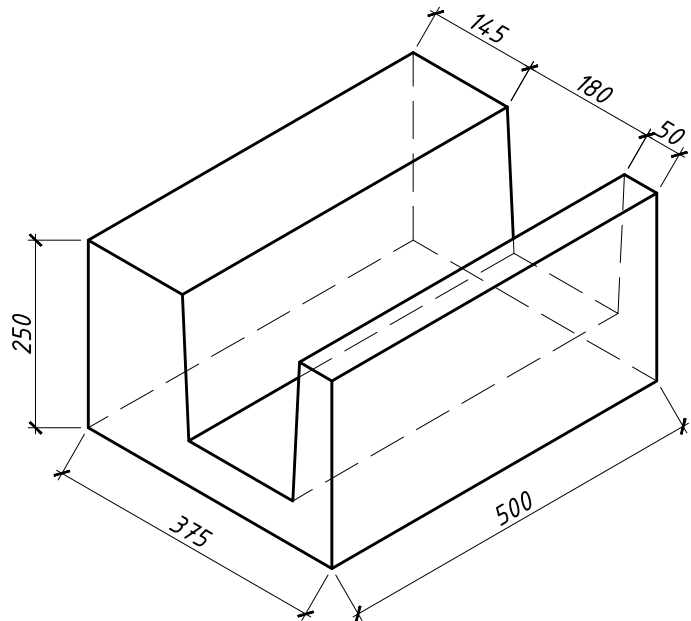
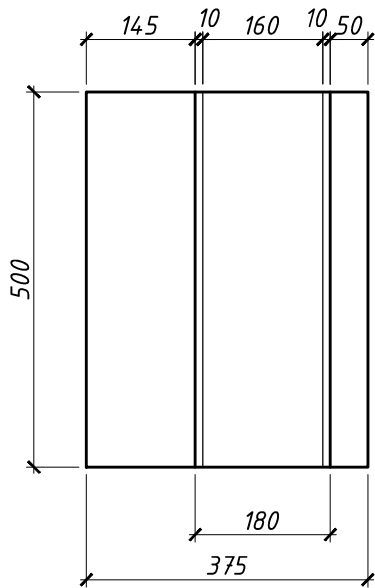
<i>Наименование</i>	<i>Значение</i>
<i>Объём блока (газобетона), V.</i>	<i>0.0375 (0.021) м³</i>
<i>Масса (влажность 0%), т.</i>	<i>10.68 кг</i>
<i>Масса (влажность 5%), т.</i>	<i>11.21 кг</i>
<i>Масса (влажность 30%), т.</i>	<i>13.88 кг</i>

<i>U-блок YTONG® формат 300</i>					<i>Лист</i>
<i>Изм.</i>	<i>Лист</i>	<i>№ докум.</i>	<i>Подп.</i>	<i>Дата</i>	

U-образные блоки YTONG
Формат 375 мм.



Формат 375



U-образный блок YTONG. Формат 375 мм.

Наименование	Значение
Объём блока (газобетона), V.	0.047 (0.031) м ³
Масса (влажность 0%), т.	15.36 кг
Масса (влажность 5%), т.	16.13 кг
Масса (влажность 30%), т.	19.97 кг

Изм.	Лист	№ докум.	Подп.	Дата	U-блок YTONG® формат 375	Лист